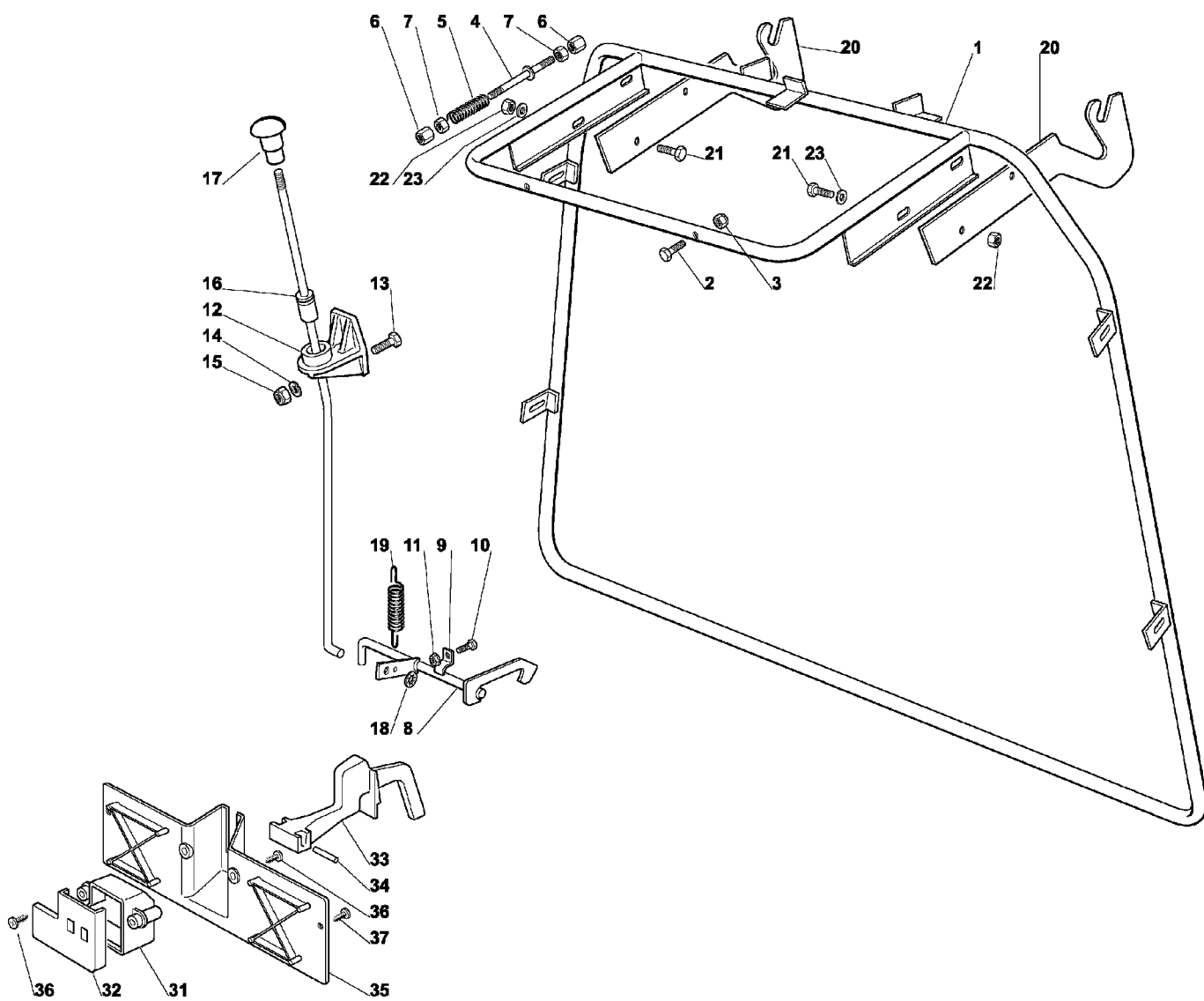


Illustration    Auffangsack (1.-fester teil)



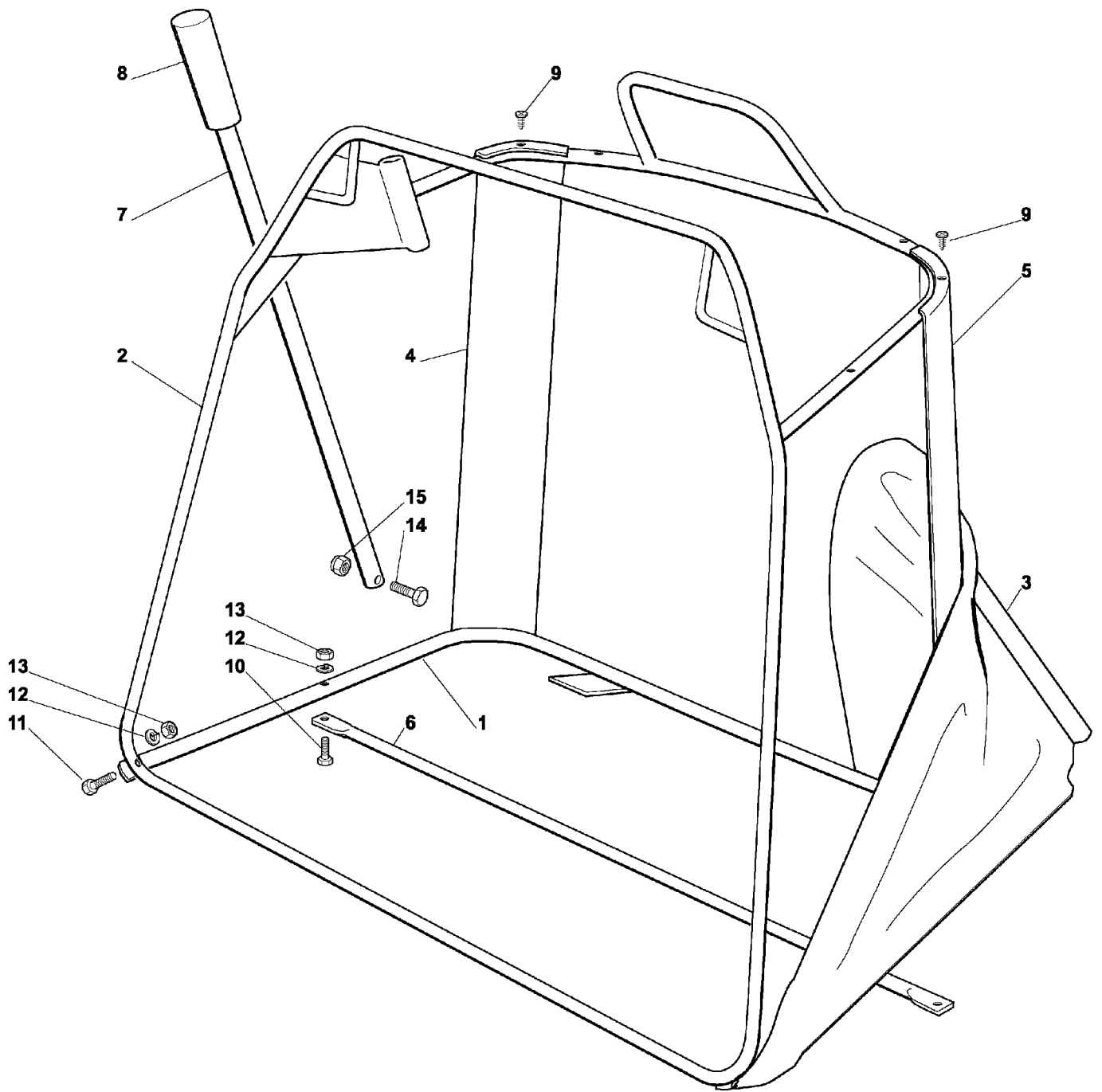
## Illustration    Auffangsack (1.-fester teil)

---

Bild Nr.	St.- Zahl	Teile Nr.	Beschreibung
1	1	G82800017E1	Rahmen
2	5	G12791500E0	Schraube
3	5	G12154510E0	Mutter
4	1	G82000465E1	Stange
5	1	G25430232E0	Feder
6	2	G25510042E0	Stift
7	2	G12292100E0	Mutter
8	1	G82000363E0	Stange
9	2	G25774220E0	Bride
10	2	G12790781E0	Schraube
11	2	G12292102E0	Mutter
12	1	G25785055E0	Halter
13	1	G12791200E0	Schraube
14	1	G12521330E0	Scheibe
15	1	G12154510E0	Mutter
16	1	G82000467E0	Stange
17	1	G82394507E0	Griff
18	1	G12604898E0	Scheibe
19	1	G25430220E0	Feder
20	2	G25785077E0	Halter
21	4	G12793102E0	Schraube
22	4	G12155000E0	Mutter
23	4	G12521350E0	Scheibe
31	1	G25600041E0	Schultz
32	1	G25600042E0	Deckel
33	1	G25318124E0	Hebel
34	1	G12400030E0	Stift
35	1	G25774251E0	Bride
36	3	G12728510E0	Schraube
37	2	G12735110E0	Schraube

Illustration    Auffangsack (2.-beweglicher teil)

---

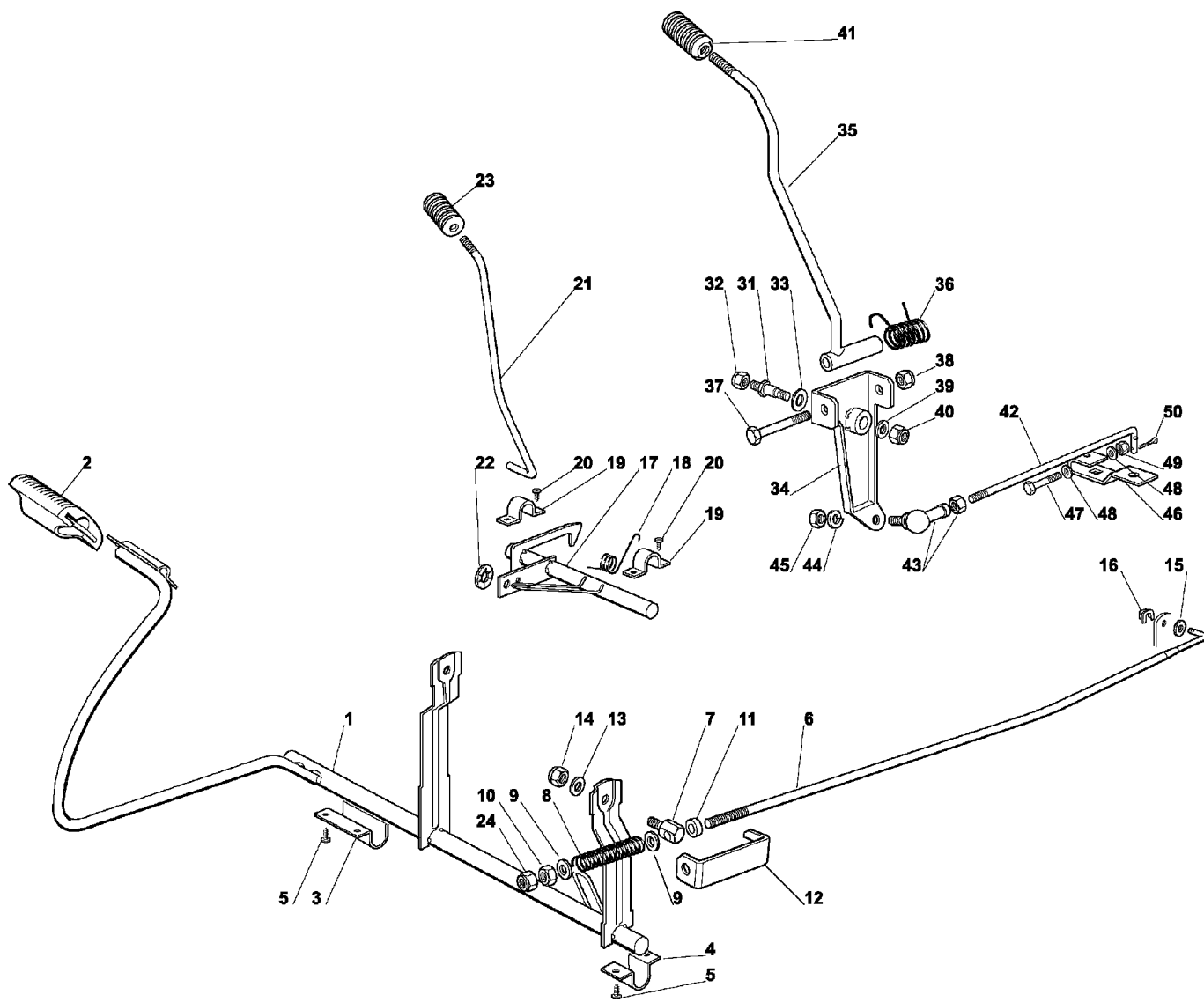


## Illustration    Auffangsack (2.-beweglicher teil)

---

Bild Nr.	St.- Zahl	Teile Nr.	Beschreibung
1	1	G82800015E0	Rahmen
2	1	G82800014E1	Rahmen
3	1	G82105998E0	Ersatzsack
4	1	G25032005E0	Winkelstahl
5	1	G25032004E0	Winkelstahl
6	1	G82650039E0	Verstaerkung
7	1	G25869029E1	Rohr
8	1	G25394508E0	Griff
9	4	G12729600E0	Schraube
10	2	G12792099E0	Schraube
11	2	G12792099E0	Schraube
12	4	G12582101E0	Scheibe
13	4	G12292100E0	Mutter
14	1	G12792099E0	Schraube
15	1	G12154510E0	Mutter

Illustration    Bremse und wechsel antrieb

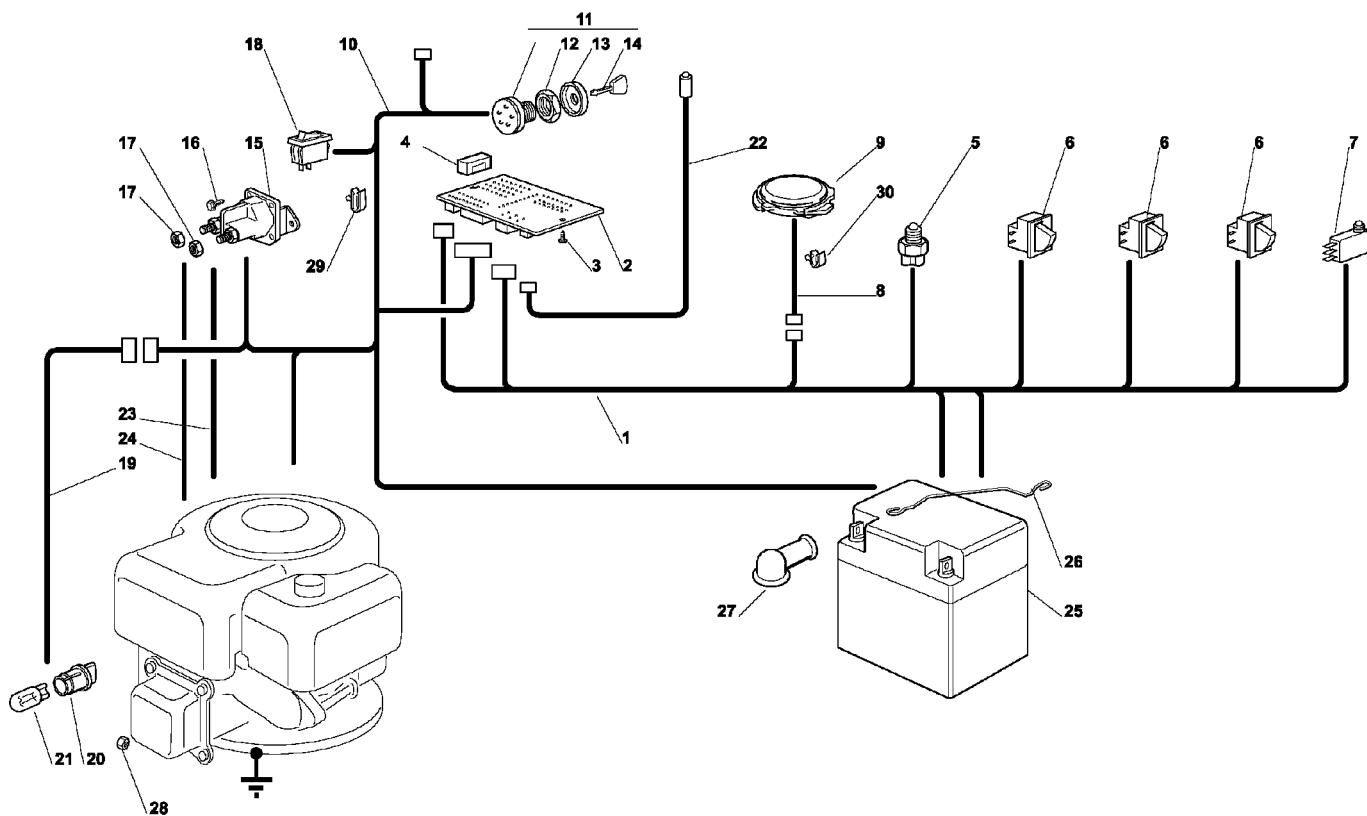


## Illustration Bremse und wechsel antrieb

---

Bild Nr.	St.- Zahl	Teile Nr.	Beschreibung
1	1	G82500002E1	Fusshebel
2	1	G25110269E0	Buegeldeckel
3	1	G25547039E0	Platte
4	1	G25547041E0	Platte
5	6	G12731601E0	Schraube
6	1	G25033036E0	Stange
7	1	G25510060E0	Stift
8	1	G25430236E0	Feder
9	2	G12521360E0	Scheibe
10	1	G12295200E0	Mutter
11	1	G25160026E0	Distanzstuck
12	1	G25774275E0	Bride
13	1	G12523040E0	Scheibe
14	1	G12154510E0	Mutter
15	1	G12521350E0	Scheibe
16	1	G12436050E0	Platte
17	1	G82000361E0	Achsschenkel
18	1	G25430234E0	Feder
19	2	G25547049E0	Platte
20	4	G12731601E0	Schraube
21	1	G25033043E0	Stange
22	1	G12604898E0	Scheibe
23	1	G27395050E1	Griff
24	1	G12156602E0	Mutter
31	1	G25510035E0	Stift
32	1	G12156010E0	Mutter
33	1	G22672151E0	Scheibe
34	1	G82774206E0	Bride
35	1	G82318134E0	Hebel
36	1	G25430226E0	Feder
37	1	G12692050E0	Schraube
38	1	G12155000E0	Mutter
39	1	G12523060E0	Scheibe
40	1	G12155010E0	Mutter
41	1	G25394510E0	Griff
42	1	G25033012E0	Stange
43	1	G22746601E0	Gelenk
44	1	G12583500E0	Scheibe
45	1	G12293200E0	Mutter
46	1	G25318128E0	Hebel
47	1	G12689500E0	Schraube
48	2	G12521330E0	Scheibe
49	1	G12154510E0	Mutter
50	1	G12141418E0	Federstecker

# Illustration    Eletrischeile



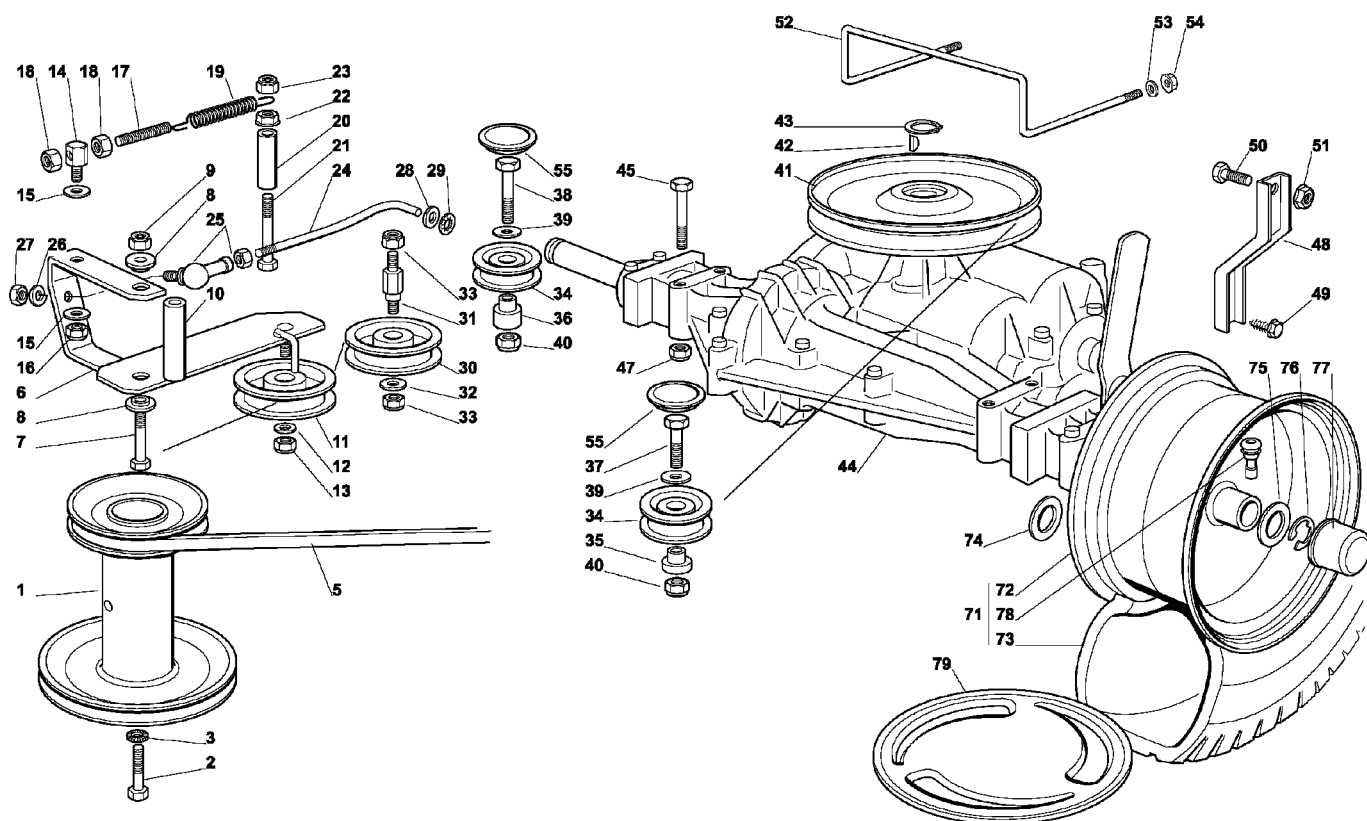
## Illustration    Eletrischeteile

---

Bild Nr.	St.- Zahl	Teile Nr.	Beschreibung
1	1	G82040085E0	Kabel
2	1	G25722415E1	Lochkarte
3	2	G12727810E0	Schraube
4	1	G33340033E0	Schmelzdraht
5	1	G19410609E0	Schalter
6	3	G19410606E0	Schalter
7	1	G19410605E1	Schalter
8	1	G25065020E0	Kabel
9	1	G19410607E0	Schalter
10	1	G82040082E0	Kabel
11	1	G18450065E1	Schalter
12	1	G18400861E0	Zwinge
13	1	G18565351E0	Schultz
14	1	G18210016E0	Schlüssel
15	1	G18736111E0	Relais
16	2	G12791213E0	Schraube
17	2	G12292102E0	Mutter
18	1	G18450060E1	Schalter
19	1	G82040070E0	Kabel
20	2	G33500030E0	Lampenhalter
21	2	G18459100E0	Glühlampe
22	1	G25065014E1	Kabel
23	1	G25065012E0	Kabel
24	1	G25065017E0	Kabel
25	1	G18120002E1	Batterie
26	1	G25430230E0	Feder
27	1	G18564861E0	Stecker
28	1	G12361005E0	Mutter
29	4	G33320506E0	Kabelbefestigung
30	1	G33320504E0	Sicherung



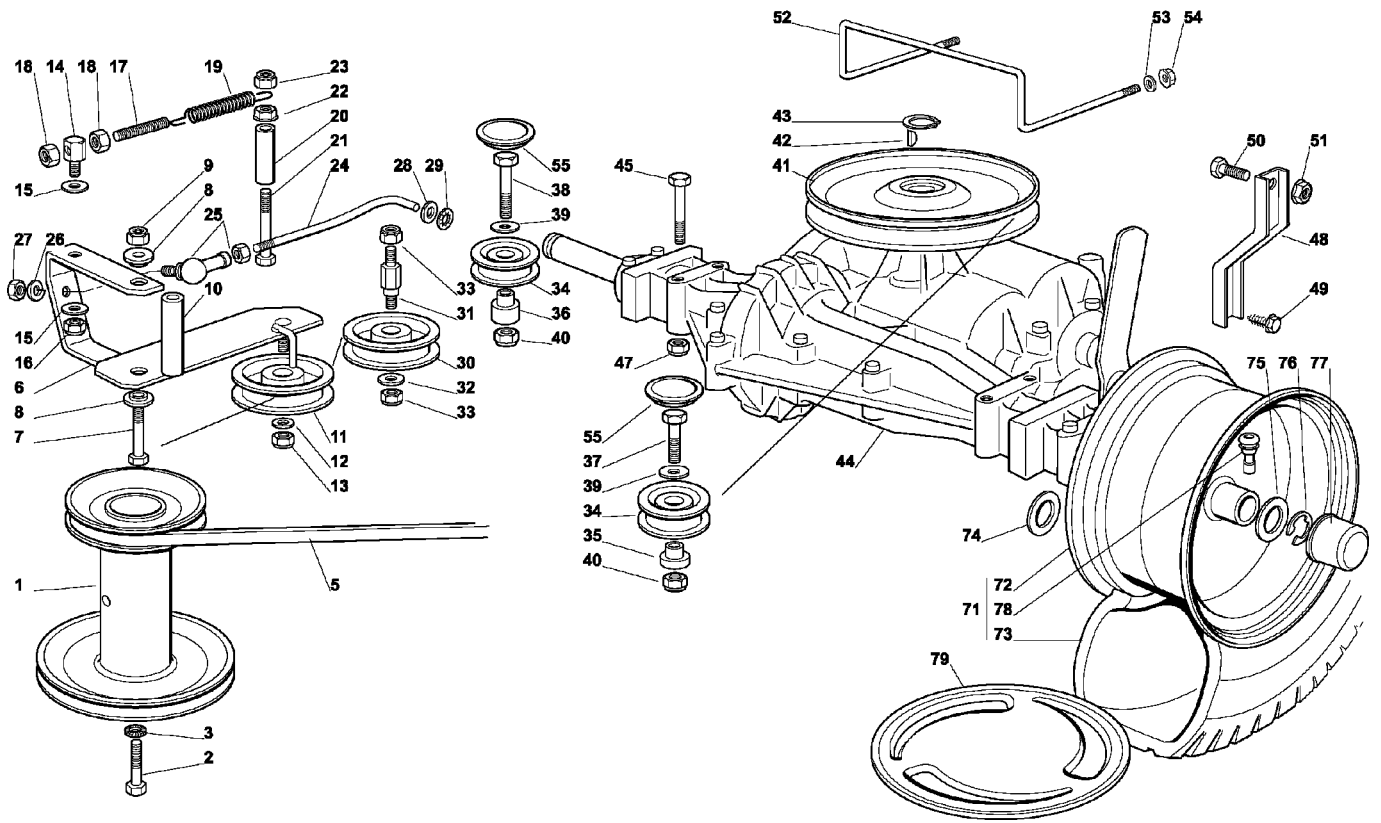
# Illustration Getriebe



## Illustration    Getriebe

Bild Nr.	St.- Zahl	Teile Nr.	Beschreibung
1	1	G25601547E1	Riemenscheibe
2	1	G12737310E0	Schraube
3	1	G12543000E0	Scheibe
5	1	G35062000E1	Riemen
6	1	G82318133E0	Hebel
7	1	G12692080E0	Schraube
8	2	G25038002E1	Buchse
9	1	G12155000E0	Mutter
10	1	G25160017E0	Distanzstück
11	1	G25601554E0	Riemenscheibe
12	1	G12523060E0	Scheibe
13	1	G12155000E0	Mutter
14	1	G25510040E1	Stift
15	2	G25670011E0	Scheibe
16	1	G12155000E0	Mutter
17	1	G25840005E0	Spannstange
18	2	G12293200E0	Mutter
19	1	G25430219E0	Feder
20	1	G25160008E0	Distanzstück
21	1	G12692050E0	Schraube
22	1	G12293201E0	Mutter
23	1	G12155000E0	Mutter
24	1	G25840002E0	Spannstange
25	1	G22746601E0	Gelenk
26	1	G12583500E0	Scheibe
27	1	G12293200E0	Mutter
28	1	G12521350E0	Scheibe
29	1	G12604899E0	Ring
30	1	G25601555E0	Riemenscheibe
31	1	G25510036E0	Stift
32	1	G12523060E0	Scheibe
33	2	G12155000E0	Mutter
34	2	G25601558E2	Riemenscheibe
35	1	G25160018E0	Distanzstück
36	1	G25160014E0	Distanzstück
37	1	G12691100E0	Schraube
38	1	G12691200E0	Schraube
39	2	G12523060E0	Scheibe
40	2	G12155000E0	Mutter
41	1	G82601503E0	Riemenscheibe
42	1	G12139430E0	Keil
43	1	G12608950E0	Ring
44	1	G18400910E2	Hinterachse
45	4	G12691800E0	Schraube
47	4	G12154210E0	Mutter
48	2	G25774247E0	Bride

# Illustration Getriebe

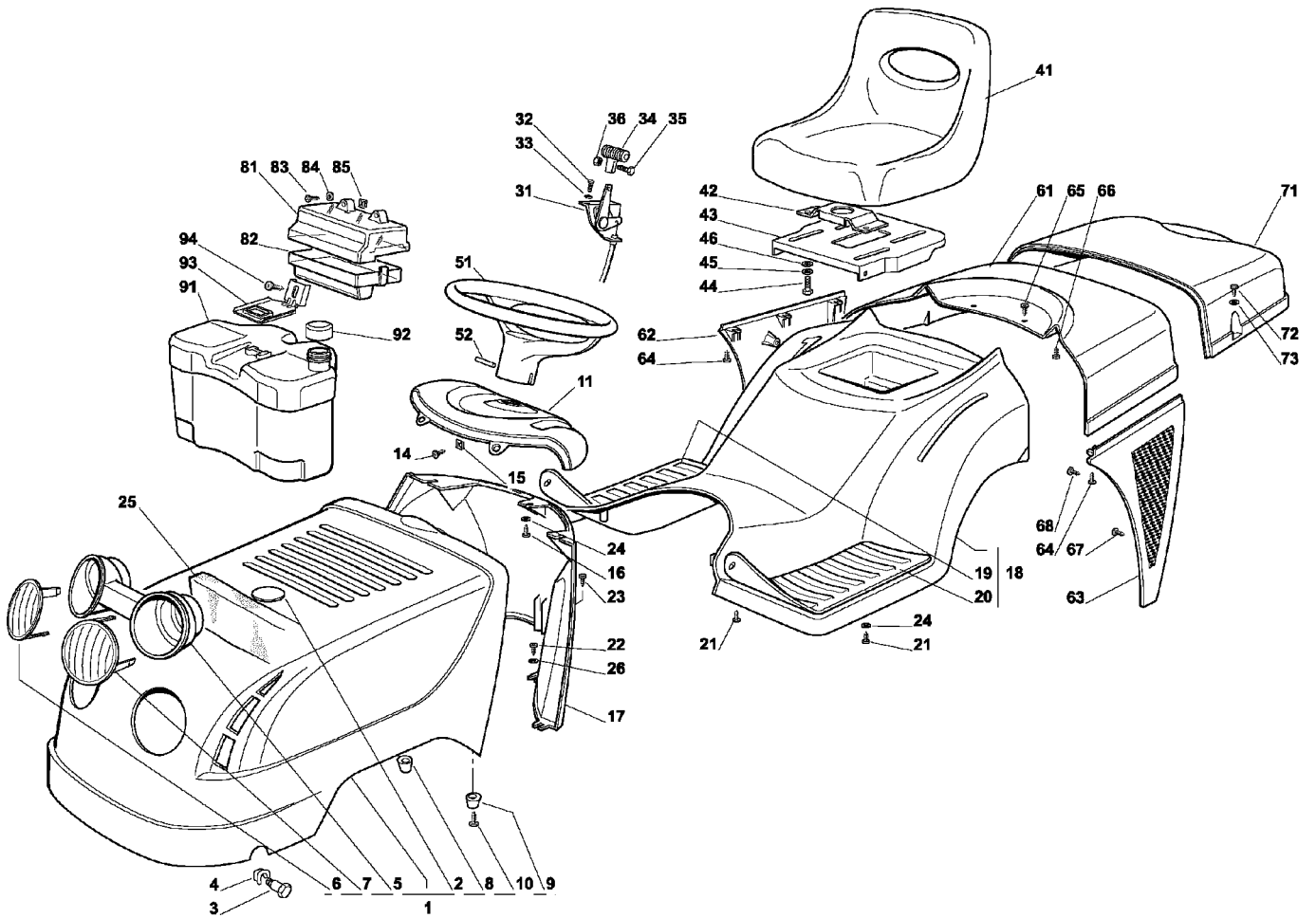


## Illustration    Getriebe

---

Bild Nr.	St.- Zahl	Teile Nr.	Beschreibung
49	2	G12735150E0	Schraube
50	2	G12792610E0	Schraube
51	2	G12293201E0	Mutter
52	1	G25270303E0	Riemenfuehrung
53	2	G12521330E0	Scheibe
54	2	G12292102E0	Mutter
55	2	G25109521E1	Deckel
71	2	G82680006E0	Rad
72	2	G82000592E0	Vorderrad felger
73	2	G25590003E0	Reifen
74	4	G12521410E0	Scheibe
75	2	G25670005E1	Scheibe
76	2	G12001010E0	Ring
77	2	G22110230E0	Nabendeckel
78	2	G25950000E0	Ventil
79	2	G82110253E0	Deckel

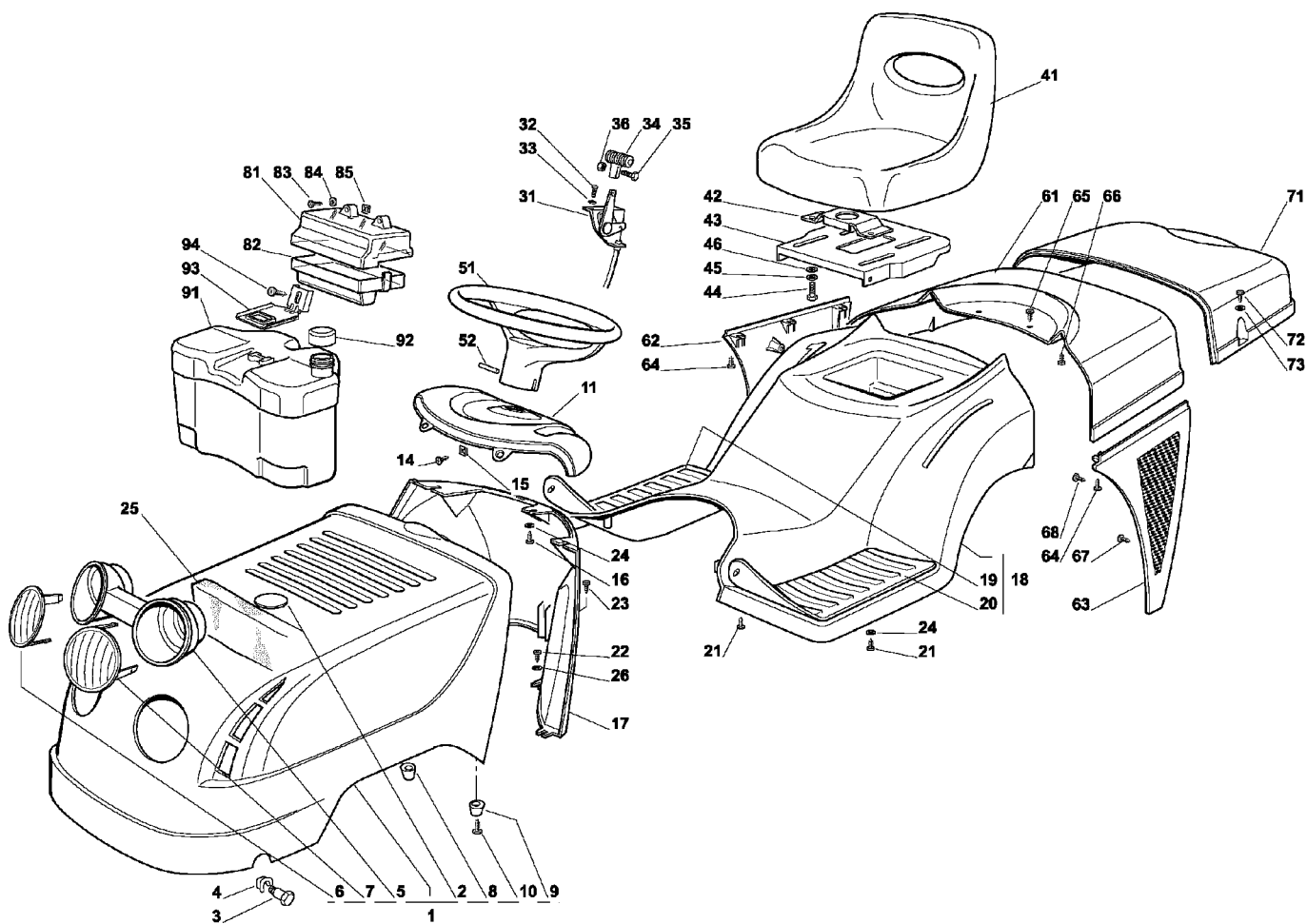
# Illustration Karrosserie



## Illustration Karrosserie

Bild Nr.	St.- Zahl	Teile Nr.	Beschreibung
1	1	G82076897E0	Haube
2	1	G25547025E0	Platte
3	2	G25510039E0	Stift
4	2	G12436050E0	Platte
5	1	G25485002E0	Schutz
6	1	G25410866E0	Attrappe
7	1	G25410867E0	Attrappe
8	1	G25580012E0	Sprosse
9	1	G25580013E0	Sprosse
10	2	G12727356E0	Schraube
11	1	G25120159E0	Instrumententafel
14	2	G12735110E0	Schraube
15	2	G12437502E0	Platte
16	3	G12735402E0	Schraube
17	1	G25785025E2	Halter
18	1	G82110001E1	Deckung
19	1	G25110264E1	Trittplattendecke
20	1	G25110263E1	Trittplattendecke
21	6	G12735410E0	Schraube
22	4	G12735402E0	Schraube
23	1	G12728680E0	Schraube
24	5	G12523040E0	Scheibe
26	4	G12523050E0	Scheibe
31	1	G82000207E0	Gashebel
32	2	G12788512E0	Schraube
33	2	G12581200E0	Scheibe
34	1	G25394501E0	Griff
35	1	G12726388E0	Schraube
36	1	G12290800E0	Mutter
41	1	G25722453E1	Sitz
42	1	G25785114E0	Halter
43	1	G25547033E0	Platte
44	4	G12793101E0	Schraube
45	4	G12583500E0	Scheibe
46	4	G12523060E0	Scheibe
51	1	G25961201E0	Lenkrad
52	1	G12620299E0	Stift
61	1	G25110179E0	Deckung
62	1	G25600033E0	Schutz
63	1	G25600034E0	Schutz
64	6	G12735402E0	Schraube
65	2	G12734995E0	Schraube
66	2	G12735402E0	Schraube
67	3	G12735402E0	Schraube
68	4	G12735402E0	Schraube
71	1	G25110178E1	Deckung

# Illustration Karrosserie

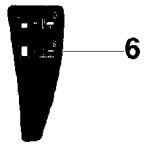
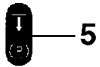
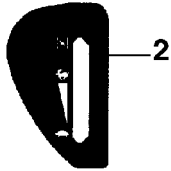
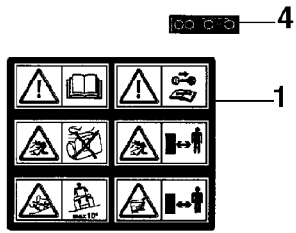


## Illustration Karrosserie

---

Bild Nr.	St.- Zahl	Teile Nr.	Beschreibung
72	4	G12729600E0	Schraube
73	4	G12521331E0	Scheibe
81	1	G25600020E0	Schutz
82	1	G25600021E1	Schutz
83	2	G12728460E0	Schraube
84	2	G12521320E0	Scheibe
85	2	G12437502E0	Platte
91	1	G25735116E2	Tank
92	1	G25795000E0	Stopfen
93	1	G25774258E0	Halter
94	1	G12735110E0	Schraube





**HYDRO**—10



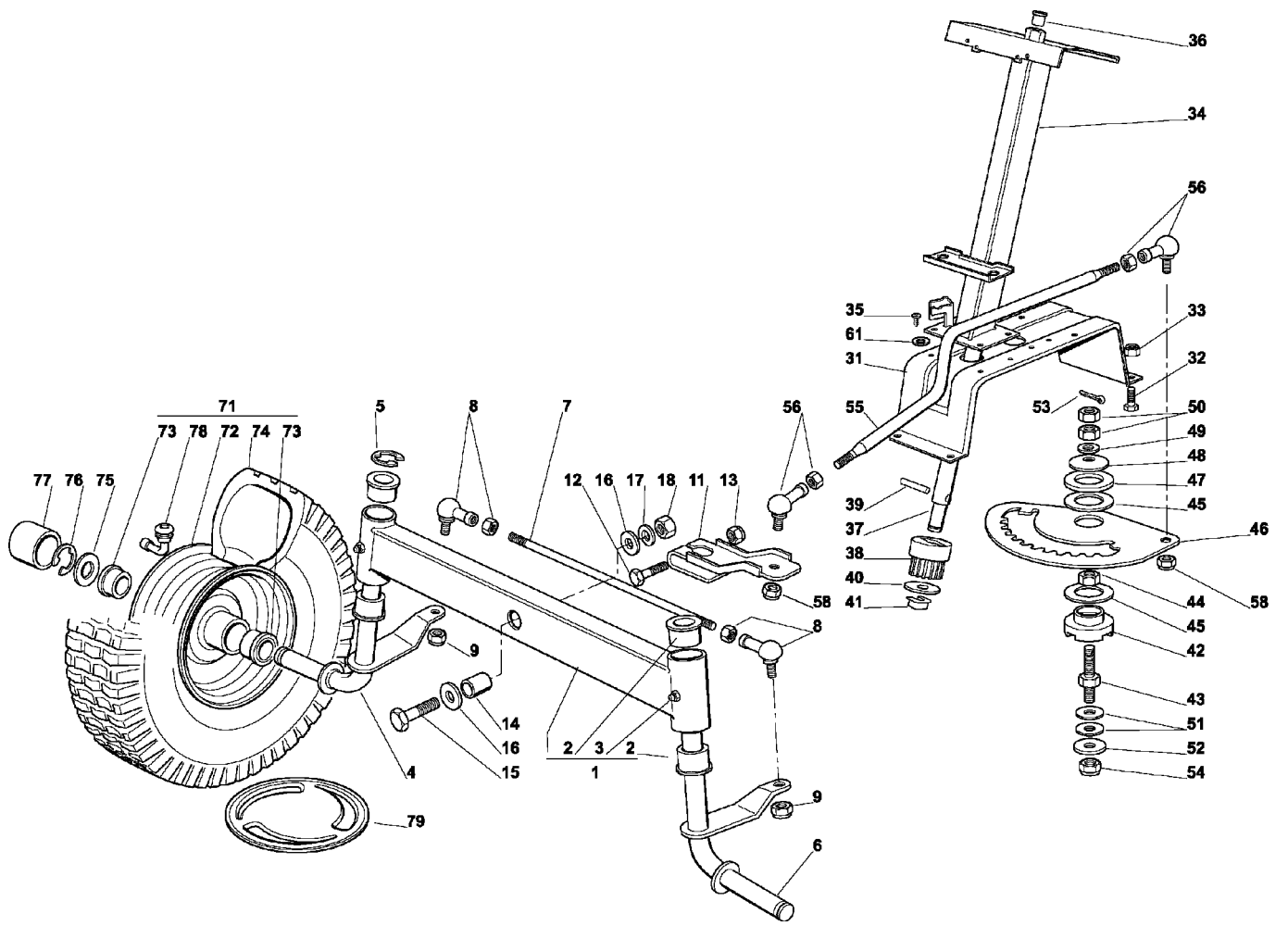
- EF 72C/12,5M—15
- EF 72C/12,5H—16
- EF 92C/13,5M—17
- EF 92C/13,5H—18
- EF 102C/17H—19
- EF 102C/20H—20
- EF 122C/22H—3

## Illustration    Klebzettel

---

Bild Nr.	St.- Zahl	Teile Nr.	Beschreibung
1	1	G14357190E0	Etikette
2	1	G14356754E1	Etikette
3	2	G14358161E0	Etikette
4	1	G14357423E1	Etikette
5	1	G14357526E0	Etikette
6	1	G14357967E0	Etikette
7	1	G14357905E0	Etikette
8	1	G14358178E0	Etikette
9	1	G14358179E0	Etikette
10	2	G14358170E0	Etikette
11	1	G14358181E0	Etikette
12	1	G14358180E0	Etikette
13	1	G14358183E0	Etikette
14	1	G14358182E0	Etikette
15	2	G14358155E0	Etikette
16	2	G14358156E0	Etikette
17	2	G14358157E0	Etikette
18	2	G14358158E0	Etikette
19	2	G14358159E0	Etikette
20	2	G14358160E0	Etikette

# Illustration Lenkgetriebe

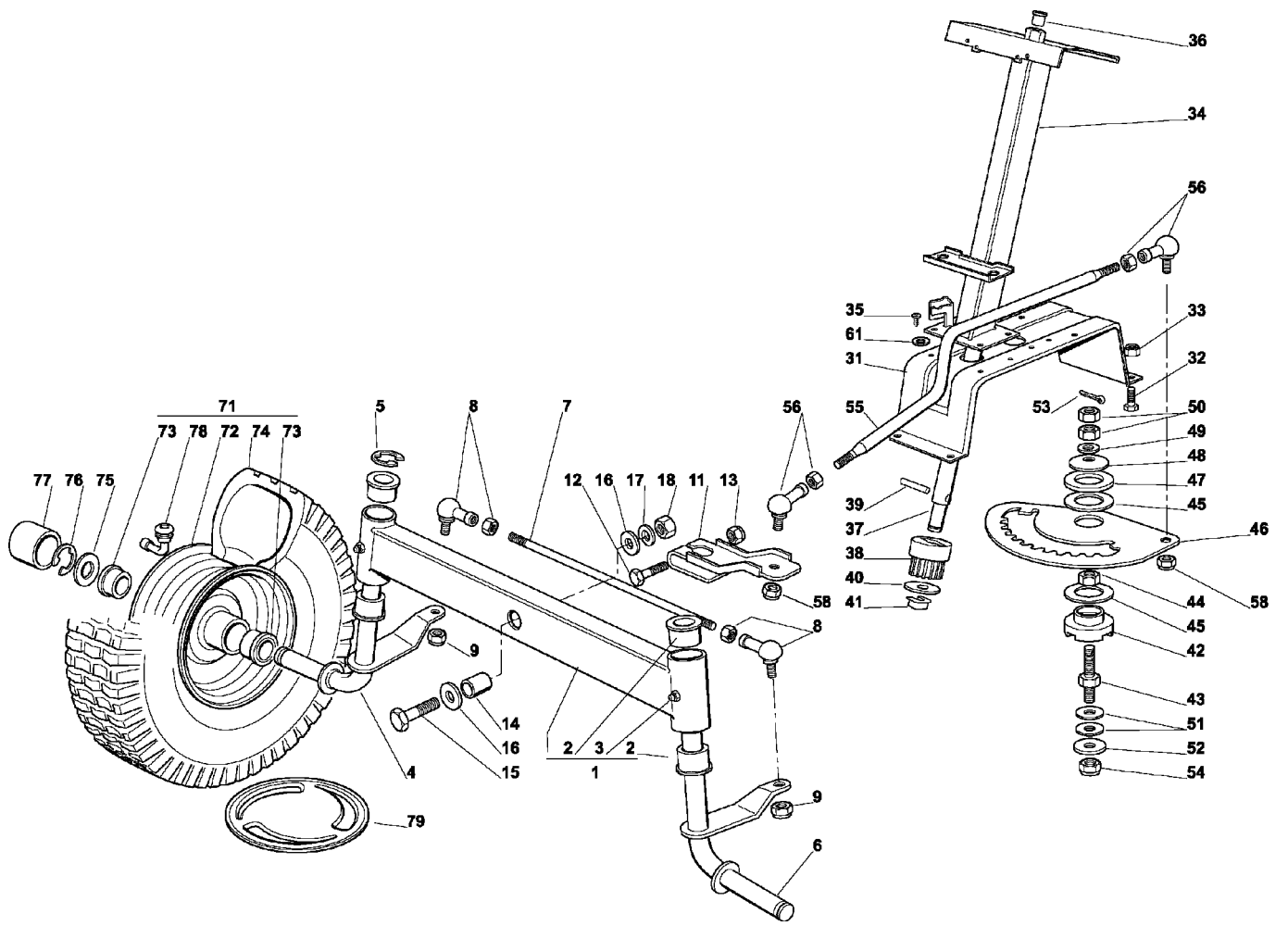


## Illustration Lenkgetriebe

---

Bild Nr.	St.- Zahl	Teile Nr.	Beschreibung
1	1	G82034008E0	Vorspann
2	4	G25034002E1	Buchse
3	2	G12379511E0	Rechte haube
4	1	G82230355E0	Achsschenkel
5	1	G12001000E0	Ring
6	1	G82230357E0	Achsschenkel
7	1	G25840006E0	Spannstange
8	2	G22746600E0	Gelenk
9	2	G12156602E0	Mutter
11	1	G25318142E0	Hebel
12	1	G12692390E0	Schraube
13	1	G12156602E0	Mutter
14	1	G25160016E0	Distanzstück
15	1	G12692695E0	Schraube
16	2	G12523100E0	Scheibe
17	1	G12587100E0	Scheibe
18	1	G12295300E0	Mutter
31	1	G25785101E0	Halter
32	4	G12792611E0	Schraube
33	4	G12155000E0	Mutter
34	1	G82785101E0	Halter
35	4	G12735120E0	Schraube
36	1	G25038003E0	Buchse
37	1	G25520003E0	Spurstange
38	1	G25570000E0	Ritzel
39	1	G12622650E0	Stift
40	1	G12521370E0	Scheibe
41	1	G12436030E0	Platte
42	1	G25040617E0	Buchse
43	1	G25510065E1	Stift
44	1	G12295200E0	Mutter
45	2	G25670012E0	Scheibe
46	1	G25735507E0	Zahnbogen
47	1	G25670014E0	Scheibe
48	1	G22160400E0	Schneidblatt
49	1	G12521360E0	Scheibe
50	2	G12295200E0	Mutter
51	2	G22672150E0	Scheibe
52	1	G12523080E0	Scheibe
53	1	G12141418E0	Federstecker
54	1	G12156602E0	Mutter
55	1	G25033025E0	Stange
56	2	G22746600E0	Gelenk
58	2	G12156602E0	Mutter
61	2	G12521330E0	Scheibe
71	2	G82680005E1	Rad

# Illustration Lenkgetriebe

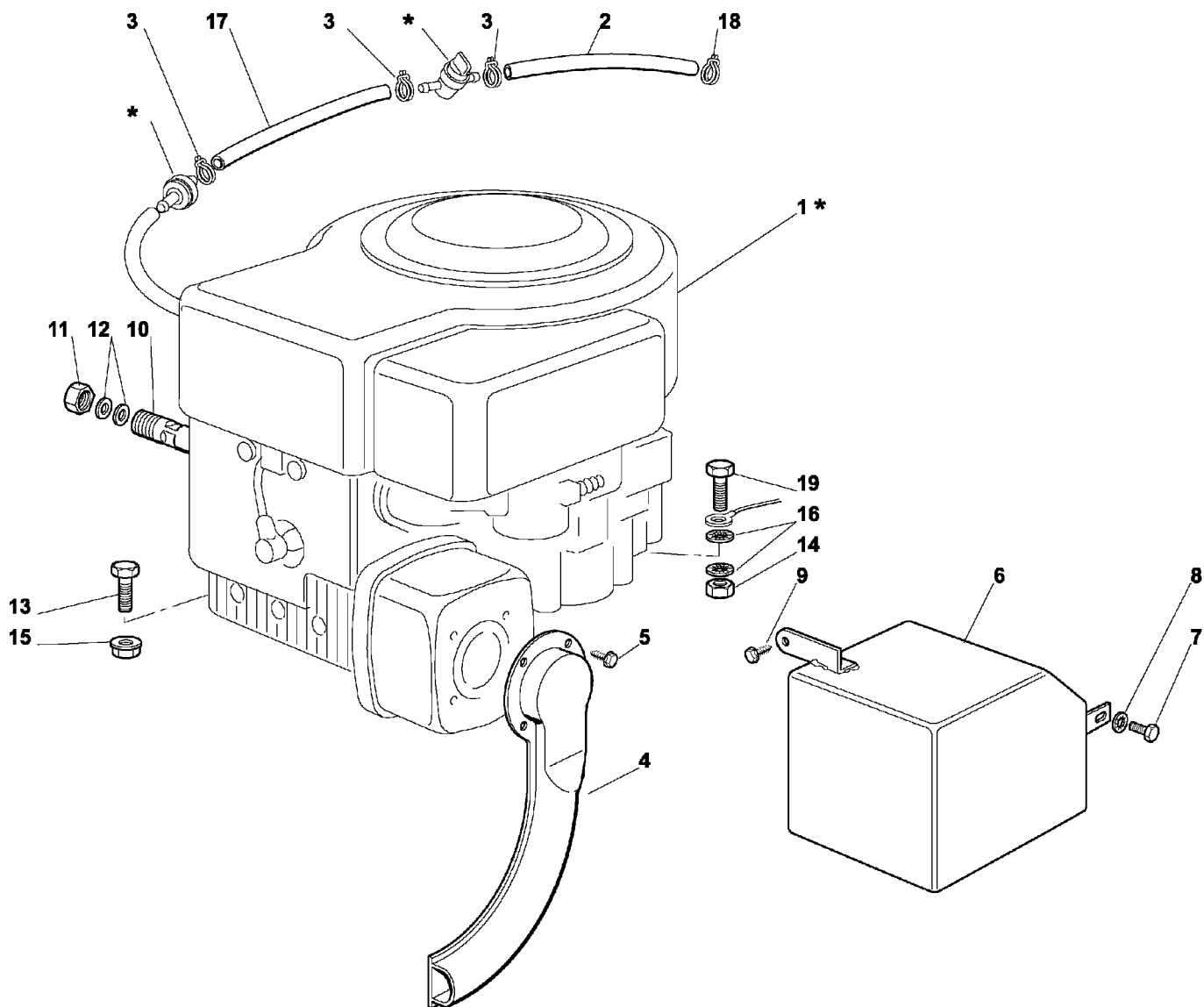


## Illustration Lenkgetriebe

---

Bild Nr.	St.- Zahl	Teile Nr.	Beschreibung
72	2	G82000590E0	Vorderrad felger
73	4	G25122200E2	Lager
74	2	G25590002E0	Reifen
75	2	G25670005E1	Scheibe
76	2	G12001000E0	Ring
77	2	G22110230E0	Nabendeckel
78	2	G25950002E0	Ventil
79	2	G82110252E0	Deckel

Illustration Motor



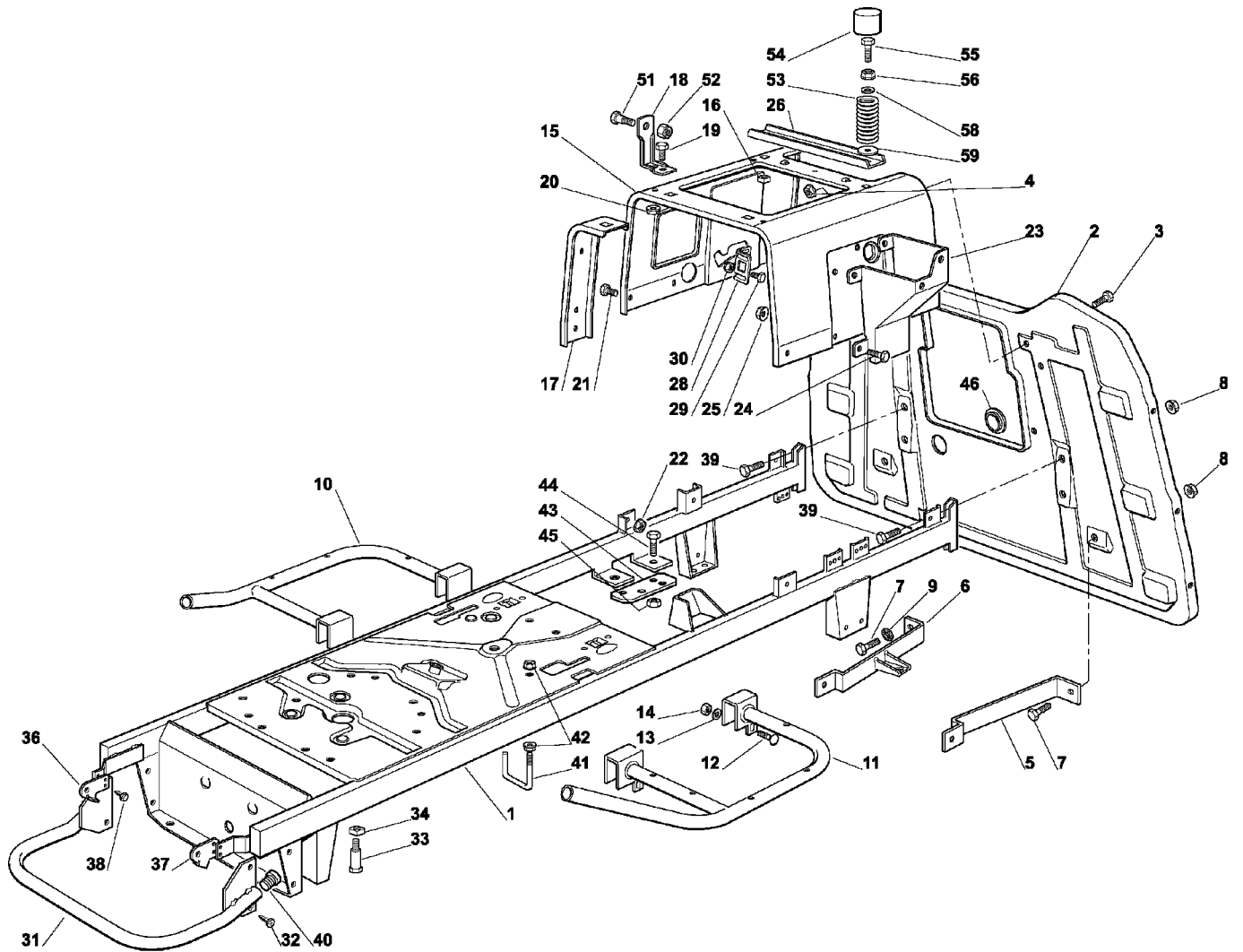
## Illustration Motor

---

Bild Nr.	St.- Zahl	Teile Nr.	Beschreibung
1	1	-	Nicht verfügbar für diesen produkt
2	1	G25869016E1	Rohr
3	3	G18375051E1	Schelle
4	1	G82640001E1	Anschluss
5	4	G12735106E0	Schraube
6	1	G82598001E0	Schultz
7	1	G12735510E0	Schraube
8	1	G12540260E0	Scheibe
9	1	G12735104E0	Schraube
10	1	G25598050E0	Verlaengerung
11	1	G18737849E0	Stopfen
12	2	G18401001E0	Dichtung
13	3	G12691110E0	Schraube
14	1	G12293200E0	Mutter
15	3	G12293201E0	Mutter
16	2	G12540260E0	Scheibe
17	1	G25869006E0	Rohr
18	1	G18375053E0	Schelle
19	1	G12691115E0	Schraube



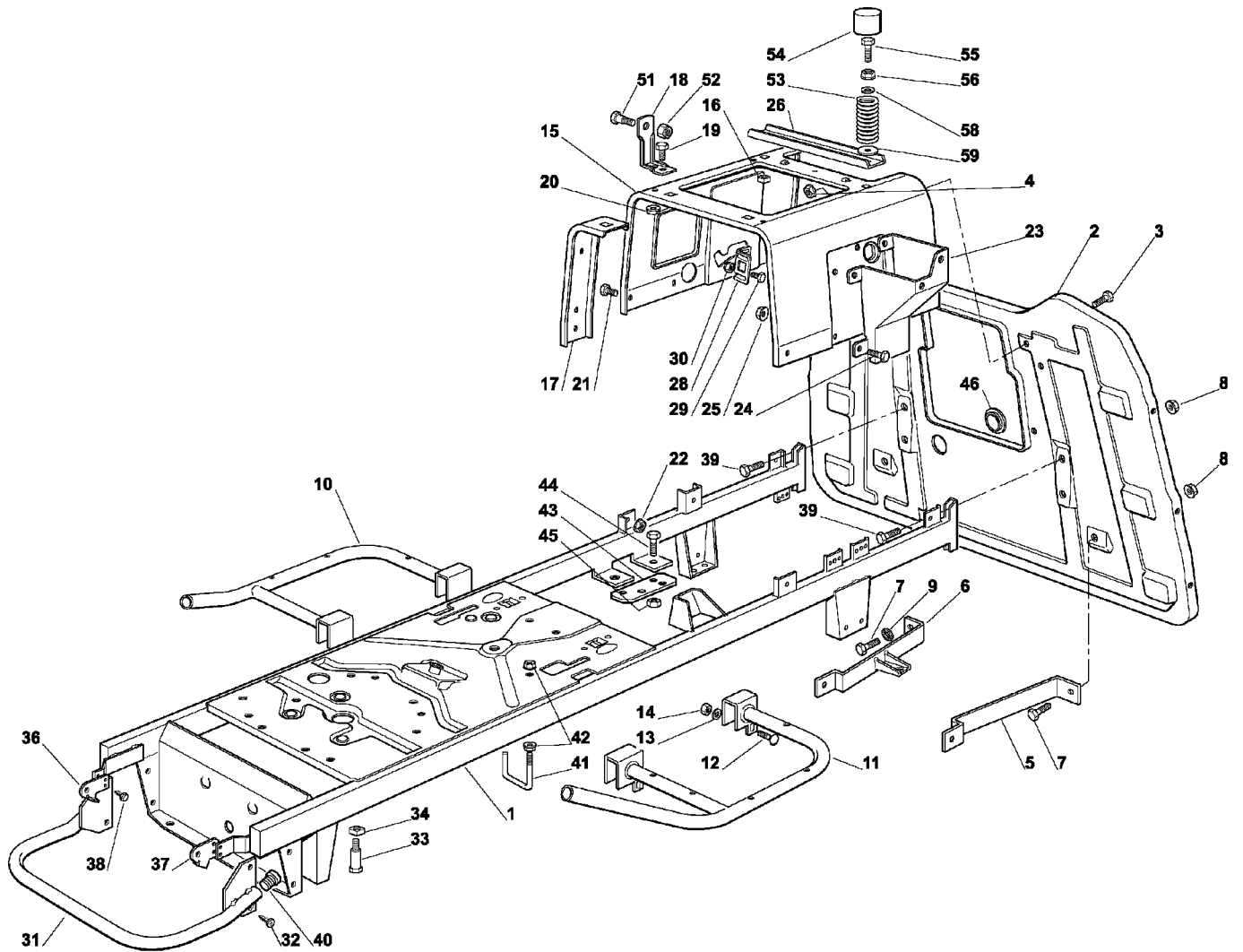
# Illustration Rahmensatz



## Illustration    Rahmensatz

Bild Nr.	St.- Zahl	Teile Nr.	Beschreibung
1	1	G82800059E1	Rahmen
2	1	G82547021E1	Platte
3	4	G12790780E0	Schraube
4	4	G12292102E0	Mutter
5	1	G25650046E0	Verstaerkung
6	1	G82650201E1	Verstaerkung
7	4	G12792610E0	Schraube
8	6	G12293201E0	Mutter
9	1	G12540260E0	Scheibe
10	1	G82800019E0	Halter
11	1	G82800021E0	Halter
12	4	G12815240E0	Schraube
13	4	G12523040E0	Scheibe
14	4	G12154510E0	Mutter
15	1	G25785119E1	Halter
16	2	G12360420E0	Mutter
17	2	G25650055E0	Verstaerkung
18	2	G25755008E0	Winkel
19	2	G12792610E0	Schraube
20	2	G12293201E0	Mutter
21	4	G12790780E0	Schraube
22	4	G12292102E0	Mutter
23	1	G25785057E0	Halter
24	4	G12790780E0	Schraube
25	4	G12292102E0	Mutter
26	1	G25650056E0	Verstaerkung
28	1	G25755016E0	Winkel
29	2	G12789000E0	Schraube
30	2	G12154330E0	Mutter
31	1	G82869011E0	Schutz
32	4	G12734995E0	Schraube
33	2	G25580023E0	Riemenfuehrung
34	2	G12360425E0	Mutter
36	1	G25547089E0	Platte
37	1	G25547091E0	Platte
38	4	G12731580E0	Schraube
39	2	G12792610E0	Schraube
40	2	G18566110E0	Kappe
41	1	G25580019E0	Sprosse
42	2	G12292102E0	Mutter
43	2	G25547101E0	Platte
44	2	G12793102E0	Schraube
45	2	G12155000E0	Mutter
46	1	G22110275E0	Stopfen
51	2	G22524970E1	Stift
52	2	G12155010E0	Mutter

# Illustration Rahmensatz

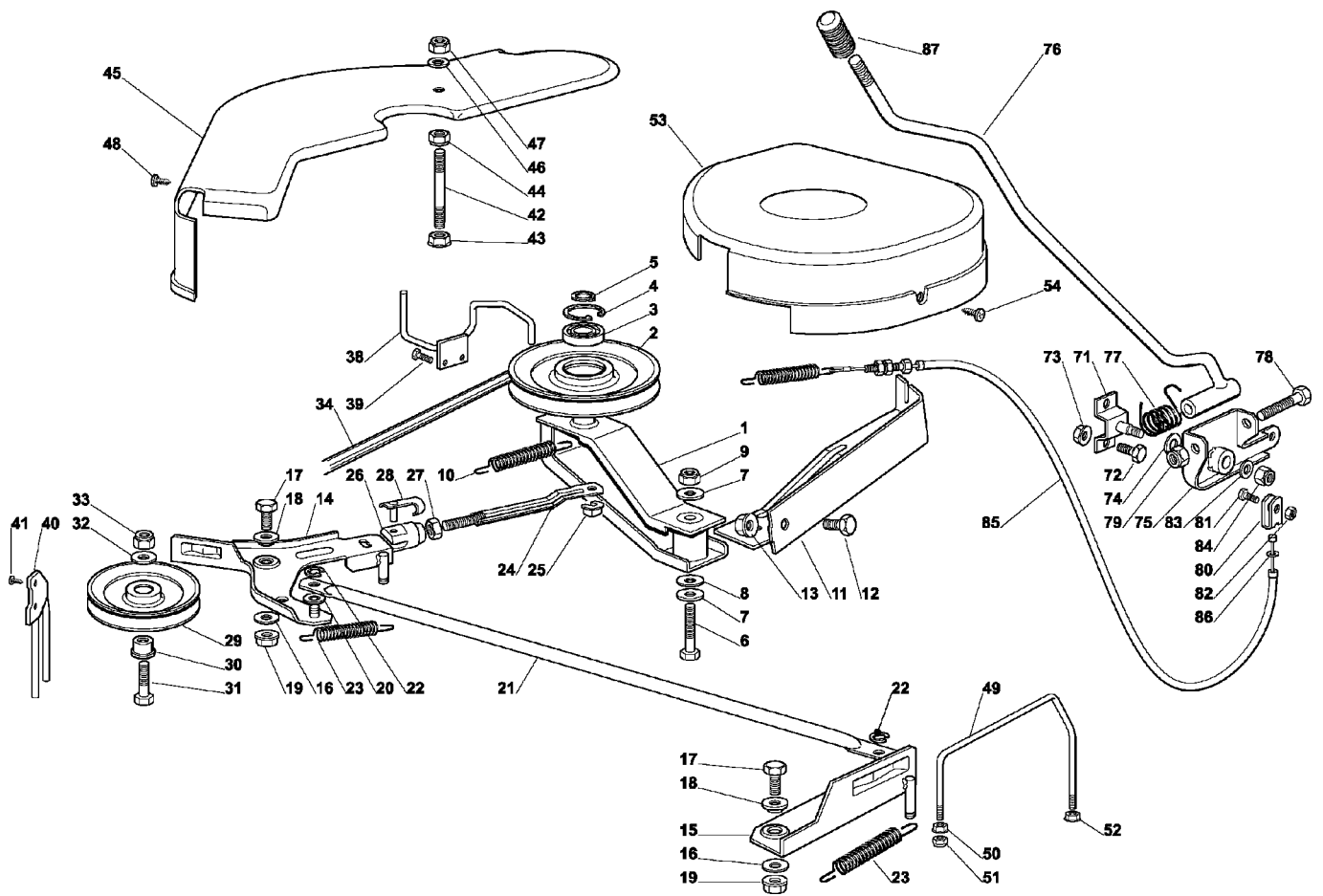


## Illustration    Rahmensatz

---

Bild Nr.	St.- Zahl	Teile Nr.	Beschreibung
53	2	G25430205E0	Feder
54	2	G25122000E1	Kupplungsschutz
55	2	G25943001E0	Schraube
56	2	G12293201E0	Mutter
58	2	G12521350E0	Scheibe
59	2	G12523060E0	Scheibe

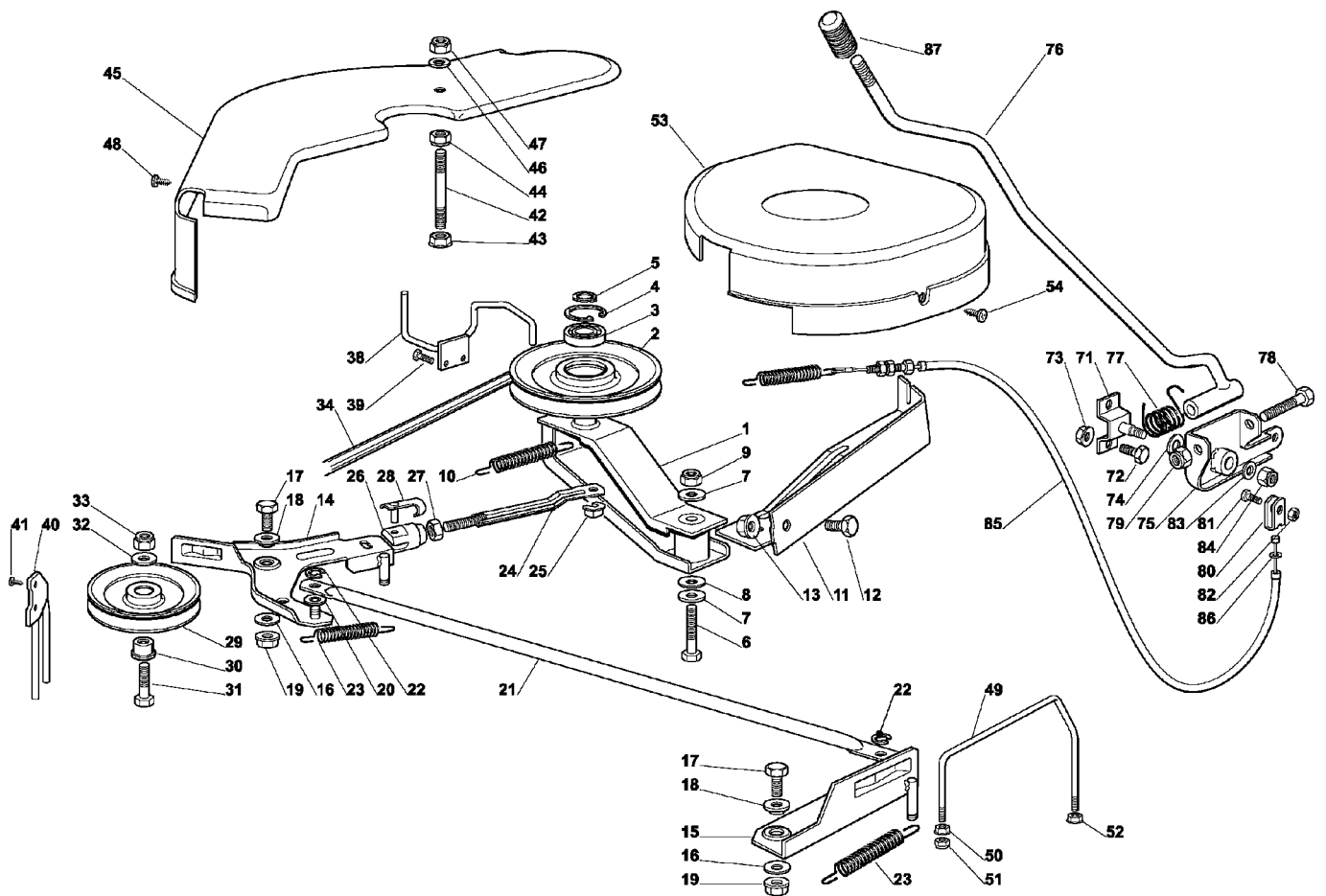
# Illustration Schneidwerkzeug (1)



## Illustration    Schneidwerkzeug (1)

Bild Nr.	St.- Zahl	Teile Nr.	Beschreibung
1	1	G82318141E0	Hebel
2	1	G25601564E0	Riemenscheibe
3	1	G19216033E1	Lager
4	1	G12610800E0	Ring
5	1	G12609200E0	Ring
6	1	G12691700E0	Schraube
7	2	G12523070E0	Scheibe
8	1	G22672152E0	Scheibe
9	1	G12155000E0	Mutter
10	1	G22450500E0	Feder
11	1	G82774215E1	Bride
12	1	G12792610E0	Schraube
13	1	G12293201E0	Mutter
14	1	G82318143E1	Hebel
15	1	G82318148E0	Hebel
16	2	G22672152E0	Scheibe
17	2	G12792611E0	Schraube
18	2	G22041980E0	Buchse
19	2	G12293201E0	Mutter
20	1	G25670011E0	Scheibe
21	1	G25033024E0	Stange
22	2	G12436050E0	Platte
23	2	G25430229E1	Feder
24	1	G82000470E0	Stange
25	1	G12436050E0	Platte
26	1	G18399000E0	Gabel
27	1	G12292100E0	Mutter
28	1	G18210200E0	Ring
29	1	G25601555E0	Riemenscheibe
30	1	G25160007E0	Distanzstück
31	1	G12691100E0	Schraube
32	1	G12523060E0	Scheibe
33	1	G12155000E0	Mutter
34	1	G35065700E0	Riemen
38	1	G25270301E0	Riemenfuehrung
39	2	G12729600E0	Schraube
40	1	G25270304E1	Riemenfuehrung
41	2	G12731601E0	Schraube
42	1	G25580007E0	Stiftschraube
43	1	G12293201E0	Mutter
44	1	G12155000E0	Mutter
45	1	G25060102E0	Deckel
46	1	G12523060E0	Scheibe
47	1	G12155000E0	Mutter
48	2	G12735110E0	Schraube
49	1	G25270305E0	Riemenfuehrung

# Illustration Schneidwerkzeug (1)



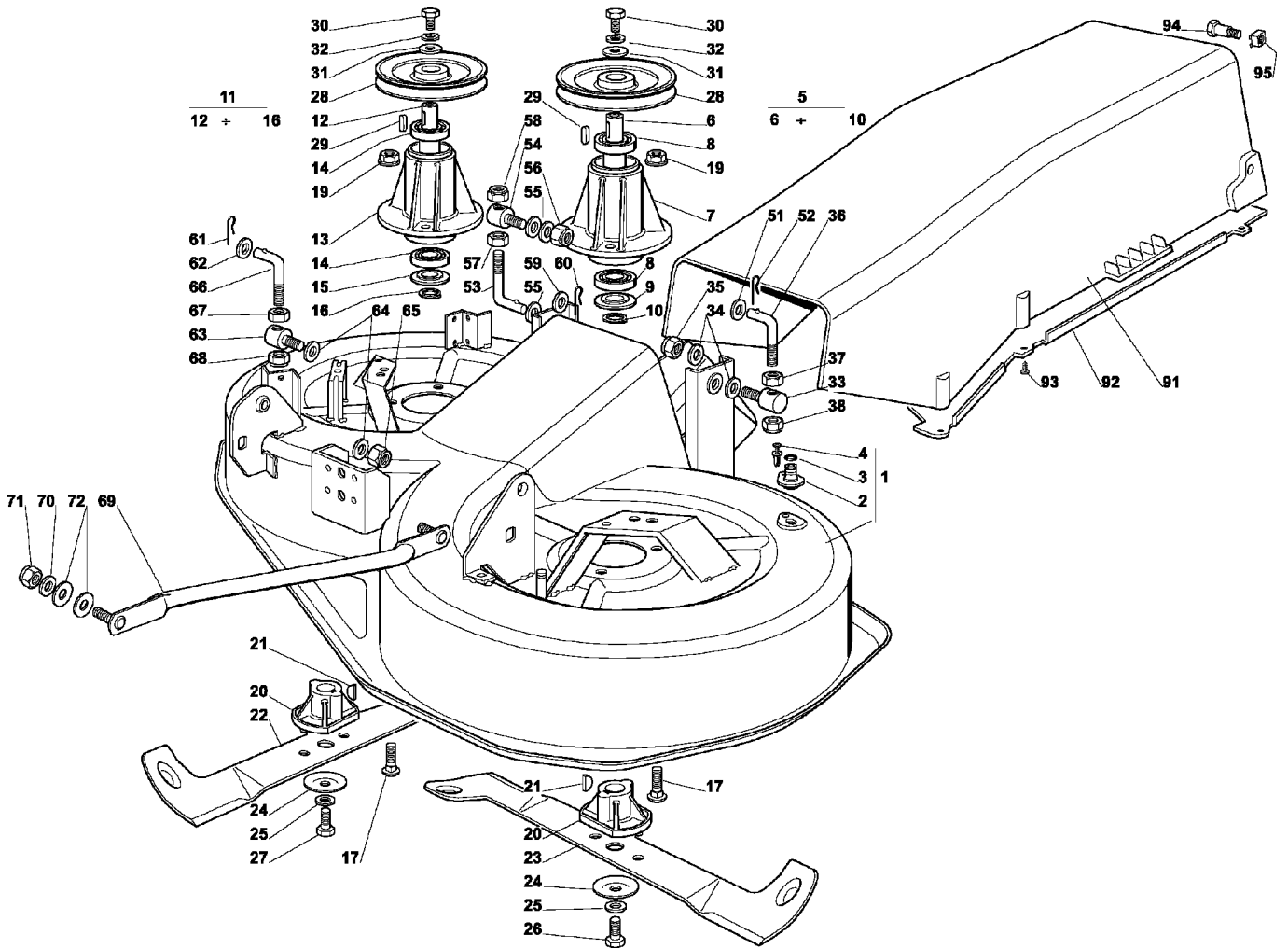
## Illustration    Schneidwerkzeug (1)

---

Bild Nr.	St.- Zahl	Teile Nr.	Beschreibung
50	1	G12293201E0	Mutter
51	1	G12155000E0	Mutter
52	1	G12292102E0	Mutter
53	1	G25060103E0	Deckel
54	2	G12735110E0	Schraube
71	1	G82785073E0	Halter
72	2	G12792611E0	Schraube
73	2	G12293201E0	Mutter
74	1	G22672151E0	Scheibe
75	1	G82774204E1	Bride
76	1	G82318135E0	Hebel
77	1	G25430227E0	Feder
78	1	G12692050E0	Schraube
79	1	G12155000E0	Mutter
80	1	G22061337E0	Klemme
81	1	G12791213E0	Schraube
82	1	G12154510E0	Mutter
83	1	G12523060E0	Scheibe
84	1	G12155010E0	Mutter
85	1	G82004604E2	Kabel
86	1	G12523060E0	Scheibe
87	1	G25394510E0	Griff



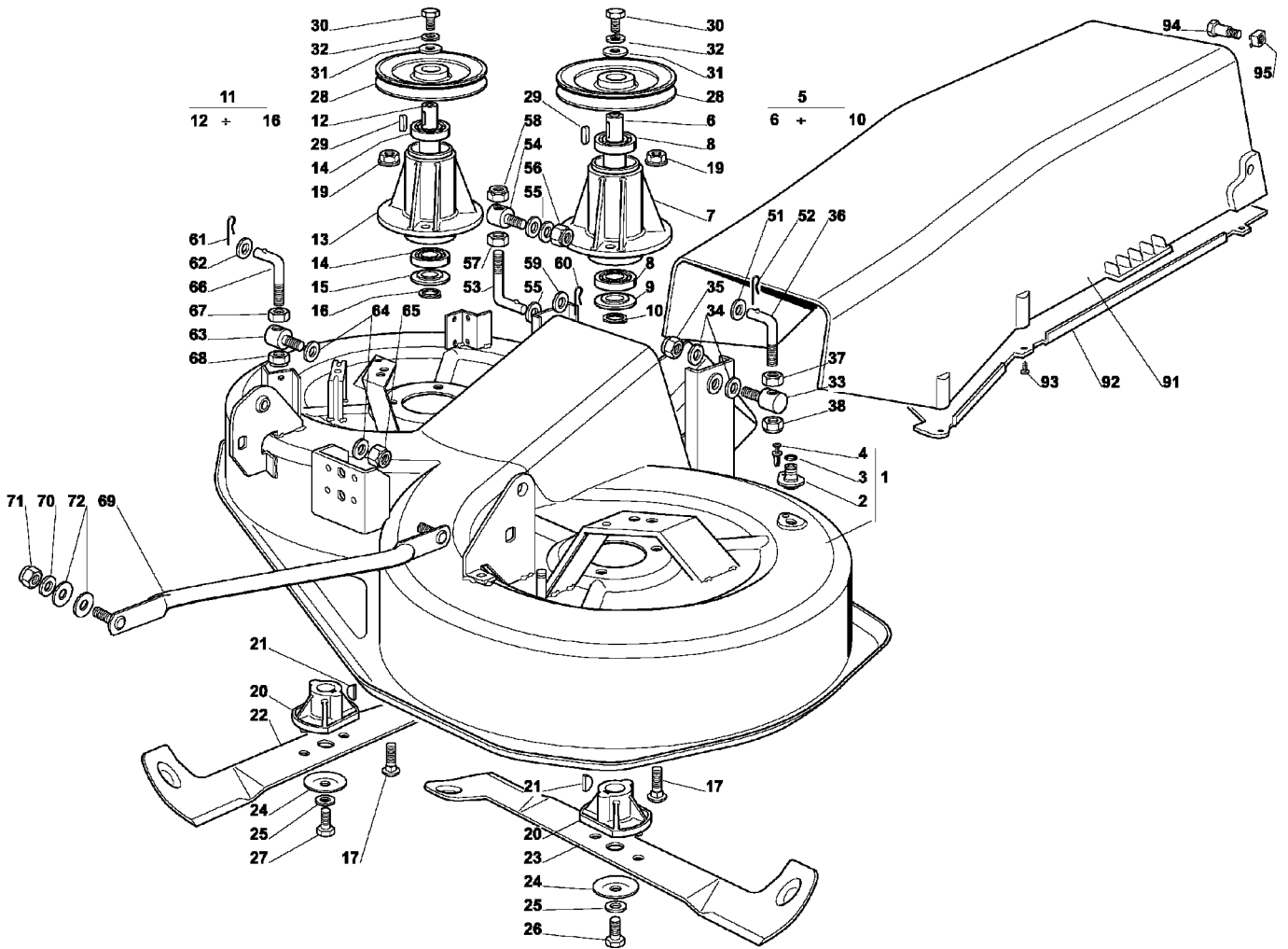
Illustration Schneidwerkzeug (2)



## Illustration    Schneidwerkzeug (2)

Bild Nr.	St.- Zahl	Teile Nr.	Beschreibung
1	1	G82564034E1	Deck
2	2	G25033060E0	Verbindung
3	2	G19035000E0	O-ring
4	2	G12500030E0	Niete
5	1	G82207202E0	Flansch
6	1	G25020802E0	Welle
7	1	G25207200E0	Flansch
8	2	G19216032E0	Lager
9	1	G25160501E0	Schneidblatt
10	1	G12609260E0	Seegerring
11	1	G82207203E0	Flansch
12	1	G25020803E0	Welle
13	1	G25207200E0	Flansch
14	2	G19216032E0	Lager
15	1	G25160501E0	Schneidblatt
16	1	G12609260E0	Seegerring
17	6	G12818700E0	Schraube
19	6	G12154210E0	Mutter
20	2	G25463200E0	Deckel
21	2	G12139100E0	Keil
22	1	G82004345E1	Blatt no mulching right 92
23	1	G82004344E1	Blatt no mulching left 92
24	2	G22160400E0	Schneidblatt
25	2	G12523080E0	Scheibe
26	1	G12735694E0	Schraube
27	1	G12735695E1	Schraube
28	2	G25601563E0	Riemenscheibe
29	2	G12139480E0	Schluessel
30	2	G12793102E0	Schraube
31	2	G25670007E0	Scheibe
32	2	G12583500E0	Scheibe
33	1	G25510024E0	Stift
34	2	G25670008E0	Scheibe
35	1	G12156602E0	Mutter
36	1	G25840003E0	Spannstange
37	1	G12295200E0	Mutter
38	1	G12156602E0	Mutter
51	1	G25670008E0	Scheibe
52	1	G24487997E0	Federstecker
53	1	G25840007E0	Spannstange
54	2	G25510024E0	Stift
55	3	G25670008E0	Scheibe
56	1	G12156602E0	Mutter
57	1	G12295200E0	Mutter
58	1	G12156602E0	Mutter
59	1	G12521360E0	Scheibe

Illustration Schneidwerkzeug (2)

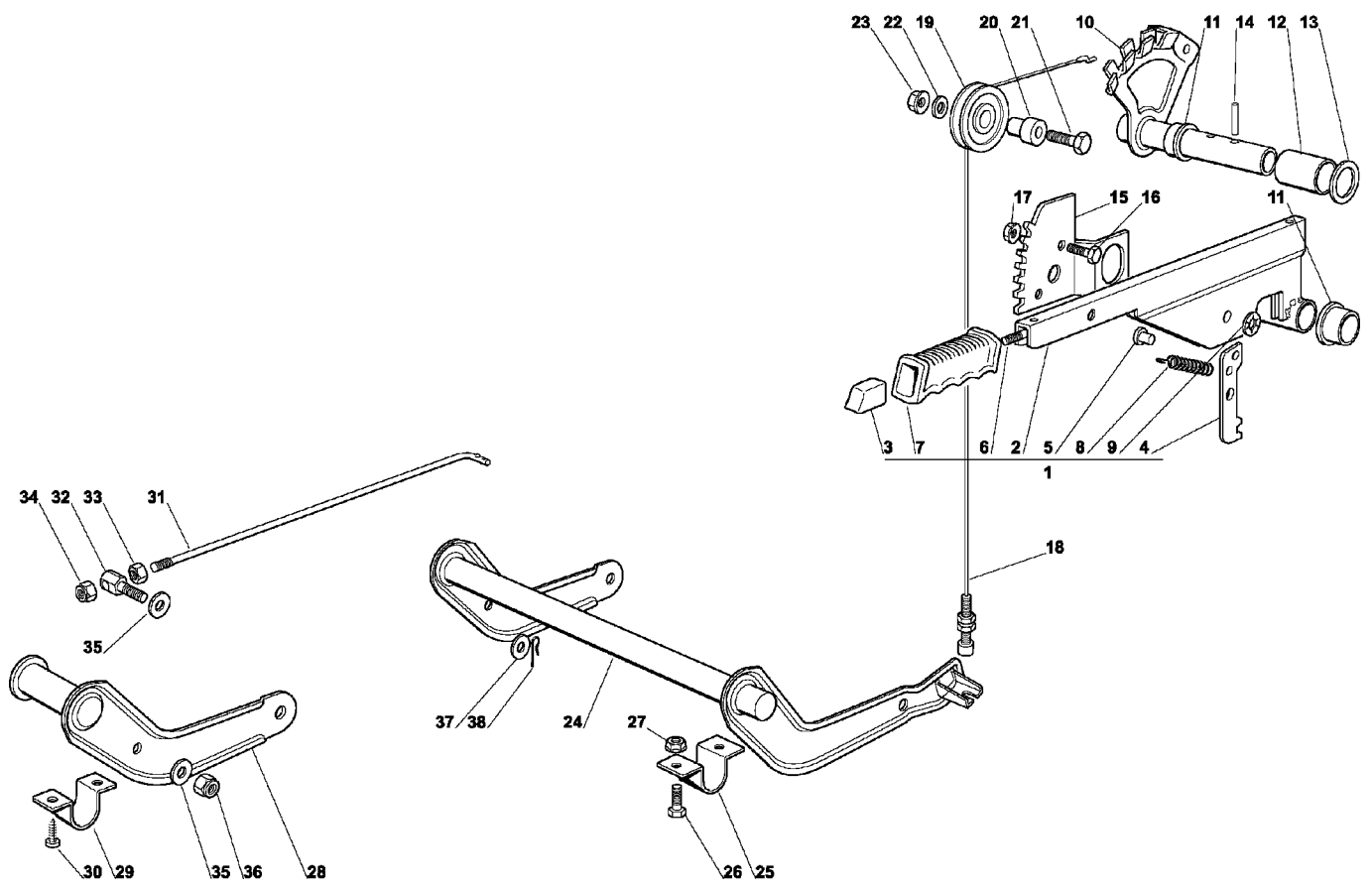


## Illustration    Schneidwerkzeug (2)

---

Bild Nr.	St.- Zahl	Teile Nr.	Beschreibung
60	1	G24487997E0	Federstecker
61	1	G24487997E0	Federstecker
62	1	G25670008E0	Scheibe
63	1	G25510024E0	Stift
64	2	G25670008E0	Scheibe
65	1	G12156602E0	Mutter
66	1	G25840003E0	Spannstange
67	1	G12295200E0	Mutter
68	1	G12156602E0	Mutter
69	2	G82000474E0	Stange
70	4	G12523060E0	Scheibe
71	4	G12156602E0	Mutter
72	8	G25670008E0	Scheibe
91	1	G25108004E0	Gehäuse
92	1	G25190091E0	Deflektor
93	6	G12735402E0	Schraube
94	2	G25510061E0	Stift
95	2	G12360430E0	Mutter

# Illustration Schneidwerkzeug aufhebesatz

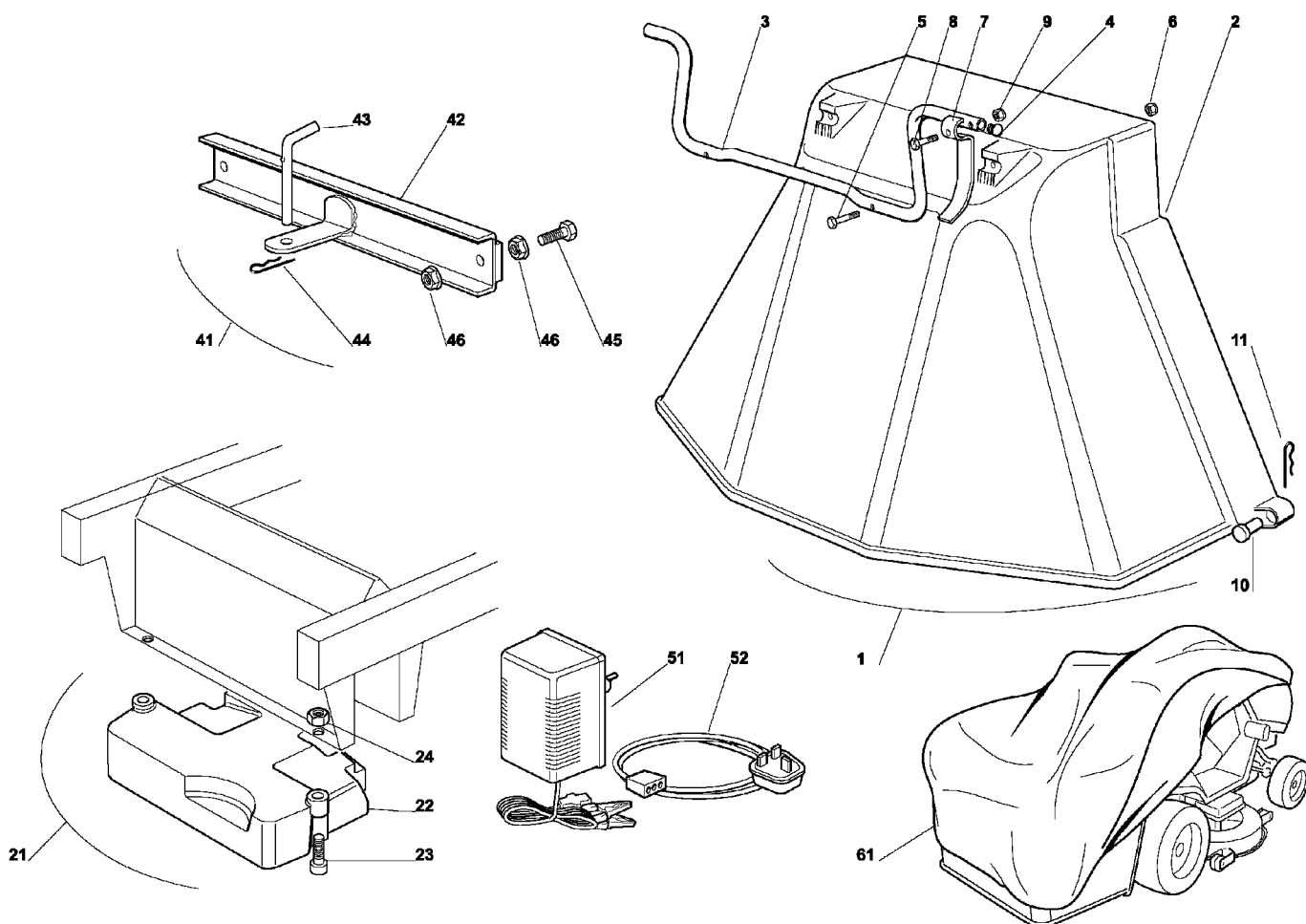


## Illustration    Schneidwerkzeug aufhebesatz

---

Bild Nr.	St.- Zahl	Teile Nr.	Beschreibung
1	1	G82300002E1	Hebel
2	1	G82318139E0	Hebel
3	1	G25605000E1	Schalter
4	1	G25470901E0	Nase
5	1	G25510011E0	Stift
6	1	G25033002E0	Stange
7	1	G25394504E1	Griff
8	1	G25430208E0	Feder
9	1	G12604899E0	Ring
10	1	G82000403E0	Achsschenkel
11	2	G22034523E0	Buchse
12	1	G25160013E0	Distanzstück
13	1	G12521410E0	Scheibe
14	2	G12620206E0	Stift
15	1	G25735506E1	Zahnbogen
16	2	G12792611E0	Schraube
17	2	G12293201E0	Mutter
18	1	G82004603E0	Kabel
19	1	G25601557E0	Riemenscheibe
20	1	G25510032E0	Stift
21	1	G12691400E0	Schraube
22	1	G12523060E0	Scheibe
23	1	G12293201E0	Mutter
24	1	G82000381E1	Bissel
25	2	G25547037E0	Platte
26	4	G12791011E0	Schraube
27	4	G12292102E0	Mutter
28	1	G82318137E0	Hebel
29	2	G25547041E0	Platte
30	4	G12731601E0	Schraube
31	1	G25033013E0	Stange
32	1	G25510040E1	Stift
33	1	G12293200E0	Mutter
34	1	G12155000E0	Mutter
35	2	G25670011E0	Scheibe
36	1	G12155000E0	Mutter
37	1	G12521350E0	Scheibe
38	1	G24487997E0	Federstecker

Illustration    Zubehoere nach anfrage



## Illustration    Zubehoere nach afrage

---

Bild Nr.	St.- Zahl	Teile Nr.	Beschreibung
1	1	G99900050E0	Deflektor
2	1	G82400002E0	Schultz
3	1	G25869031E0	Rohr
4	2	G18566113E0	Kappe
5	2	G12674701E0	Schraube
6	2	G12154510E0	Mutter
7	1	G25547053E0	Platte
8	1	G12791500E0	Schraube
9	1	G12154510E0	Mutter
10	2	G25510022E0	Stift
11	2	G24487998E0	Federstecker
21	1	G99900030E5	Kit peso
22	1	G25519997E0	Radgewicht
23	3	G12760520E0	Schraube
24	3	G12155000E0	Mutter
41	1	G99900080E1	Zugvorrichtung
42	1	G82033103E1	Scheine
43	1	G25510021E0	Stift
44	1	G24487999E0	Federstecker
45	2	G12793301E0	Schraube
46	4	G12293201E0	Mutter
51	1	G82180052E0	Sammlerladegeaet uk
52	1	G82180055E0	Kabel
61	1	G18737950E0	Plane